

Fiche technique

Caractéristiques du produit



Sauteuse multifonction, drop-in, électrique, 11 l, sans soubassement 400 V

Modèle	Code SAP	00007474
BRFD-64ET	Groupe d'articles	Poêles



- Matériau du fond: Acier inoxydable - recommandé pour la cuisson, entretien facile
- Épaisseur du fond: 16.00
- Volume de la cuve [L]: 11
- Volume utilisable [l]: 11
- Indice de protection d'enveloppe: IPX5
- Dimensions de la cuve [mm x mm x mm]: 300 x 510 x 100
- Accès au service: De l'avant en retirant le panneau avant

Code SAP	00007474	Matériau du fond	Acier inoxydable - recommandé pour la cuisson, entretien facile
Largeur nette [mm]	400	Volume de la cuve [L]	11
Profondeur nette [mm]	600	Volume utilisable [l]	11
Hauteur nette [mm]	280	Largeur de la partie intérieur de l'appareil [mm]	300
Poids net [kg]	20.00	Profondeur de la partie intérieur de l'appareil [mm]	510
Puissance électrique [kW]	4.000	Hauteur de la pièce interne [mm]	100
Alimentation	400 V / 3N - 50 Hz		

Fiche technique

Dessin technique



Sauteuse multifonction, drop-in, électrique, 11 l, sans soubassement 400 V

Modèle

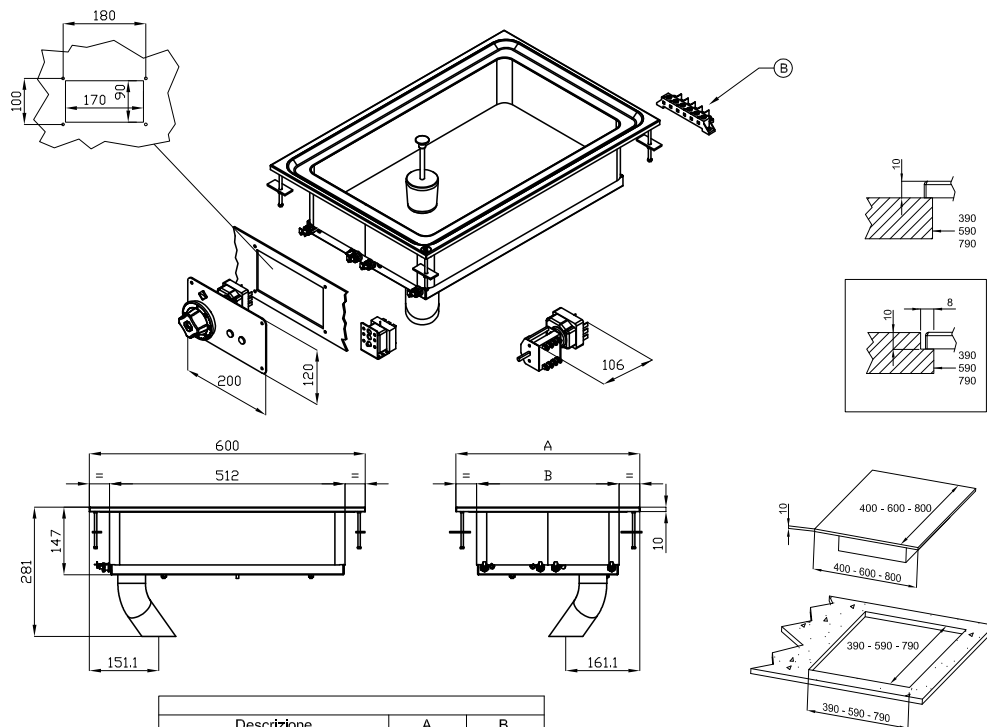
Code SAP

00007474

BRFD-64ET

Groupe d'articles

Poêles



Descrizione	A	B
BRFD-64ET	400 mm	310 mm
BRFD-68ET	800 mm	710 mm

A	Data plate		B	Electrical connection	
---	------------	--	---	-----------------------	--

Fiche technique

Avantages du produit



Sauteuse multifonction, drop-in, électrique, 11 l, sans soubassement 400 V

Modèle

Code SAP

00007474

BRFD-64ET

Groupe d'articles

Poêles

1 Conception amovible entièrement fabriquée en acier inoxydable

Longue durée de vie

Durabilité du matériau en acier inoxydable AISI 34

Le matériau ne rouille pas

- Économies sur les interventions d'entretien
- Service facile et plus rapide

2 Degré de protection des commandes IPX5

Système sans entretien

Résistant aux éclaboussures

Longue durée de vie

- Économies sur les interventions d'entretien
- Nettoyage facile de l'appareil

3 Sortie vers collecteur amovible

Sortie du bain dans le récipient préparé

- Manipulation facile et sécurisée

Fiche technique

Paramètres techniques



Sauteuse multifonction, drop-in, électrique, 11 l, sans soubassement 400 V

Modèle	Code SAP	00007474
BRFD-64ET	Groupe d'articles	Poêles

1. Code SAP:

00007474

2. Largeur nette [mm]:

400

3. Profondeur nette [mm]:

600

4. Hauteur nette [mm]:

280

5. Poids net [kg]:

20.00

6. Largeur brute [mm]:

430

7. Profondeur brute [mm]:

630

8. Hauteur brute [mm]:

470

9. Poids brut [kg]:

28.00

10. Type d'appareil:

Appareil électrique

11. Type de construction de l'appareil:

Drop-In

12. Puissance électrique [kW]:

4.000

13. Alimentation:

400 V / 3N - 50 Hz

14. Indice de protection d'enveloppe:

IPX5

15. Matériel:

AISI 304

16. Indicateurs:

Voyants de marche et de préchauffement du four

17. Volume de la cuve [L]:

11

18. Dimensions de la cuve [mm x mm x mm]:

300 x 510 x 100

19. Température maximale de l'appareil [° C]:

300

20. Température minimale de l'appareil [° C]:

50

21. Type de contrôle de la puissance:

Bouton de réglage

22. Accès au service:

De l'avant en retirant le panneau avant

23. Informations complémentaires:

Vidange du collecteur amovible dans la sous-structure

24. Épaisseur du fond:

16.00

25. Matériau du fond:

Acier inoxydable - recommandé pour la cuisson, entretien facile

26. Volume utilisable [l]:

11

27. Vidange:

Oui

28. Largeur de la partie intérieur de l'appareil [mm]:

300

Fiche technique

Paramètres techniques



Sauteuse multifonction, drop-in, électrique, 11 l, sans soubassement 400 V

Modèle	Code SAP	00007474
BRFD-64ET	Groupe d'articles	Poêles

29. Profondeur de la partie intérieur de l'appareil [mm]:

510

31. Section des conducteurs CU [mm²]:

1

– Výkon (kW): 3,7-5 (230 V); 6,4-8,7 (400 V)

30. Hauteur de la pièce interne [mm]:

100